



Bio
POLE

Centre de **valorisations** des déchets ménagers



- > **31 communes**
- > **270 000 habitants**
- > **87 élus au conseil communautaire**
- > **600 salariés**
- > **2^e Agglomération des Pays de Loire**
- > **3^e Agglomération du Grand Ouest**



Direction Déchets Environnement

Gestion complète du service de collecte et traitement des déchets ménagers:

- ✓ Prévention des Déchets
- ✓ Collecte des ordures ménagères (**recyclables et résiduelles**)
- ✓ Valorisation des déchets: tri sélectif et 8 déchèteries
- ✓ Élimination des déchets

- ✓ 156 salariés (**essentiellement à la collecte et dans les déchèteries**)

- ✓ Près de 140 000 tonnes de déchets traités en 2007 (512kg/hab./an)
 - 63 700 tonnes de résiduels (235kg/hab./an)
 - 20 500 tonnes d'emballages recyclables (74kg/hab./an)
 - 55 000 tonnes collectées en déchèteries (230kg/hab./an)

Premières Orientations – Décembre 2005

- ✓ Abandon du traitement par incinération
- ✓ Stabiliser le gisement et diminuer les ordures ménagères résiduelles
 - ✓ Actions de préventions

- de déchets + d'avenir



- ✓ Développement de la collecte sélective



Premières Orientations – Décembre 2005

- ✓ Capter le maximum de la fraction organique
 - ✓ Une unité de traitement Mécano-Biologique
 - ✓ Capter toute la partie organique contenue dans le gisement
 - ✓ Éviter une démarche supplémentaire de collecte
 - ✓ Nécessité d'améliorer la collecte des Déchets Dangereux des Ménages

- ✓ Valoriser la fraction organique
 - ✓ Une unité de Méthanisation
 - ✓ Production de biogaz valorisable
 - ✓ Production de compost NFU44051

Organisation et mise en œuvre

Maître d'Ouvrage: **ANGERS LOIRE METROPOLE**

Maître d'Ouvrage délégué: **SODEMEL**

Assistance technique: **Girus**

Assistance concertation: **Parmenion**

Démarches préparatoires:

- Définition et dimensionnement des besoins
- Études environnementales, définition des objectifs HQE
- Préparation du cahier des charges aux entreprises

Appel d'offres européen en dialogue compétitif:

- Consultation de 4 groupements d'entreprises concepteurs-constructeurs, composés de spécialistes du traitement et d'un architecte
- Audition et dialogue technique avec chaque groupement
- Élaboration et remise des offres par étapes au cours du dialogue

Poursuite de la concertation:

- Conseils municipaux
- Conseil de Développement
- Associations
- Permanences publiques
- Réunions publiques



Attribution du marché de conception et réalisation : février 2008



Cahier des charges

Fonc

Objectifs de traitement :

Séparer les déchets pour orienter chaque type vers une filière de valorisation adaptée

Valoriser la fraction organique :

- en biogaz pour produire de l'électricité ou du biocarburant
- en compost comme amendement organique

Spécifications techniques :

Bâtiments confinés, couverts, maintenus en dépression pour une maîtrise complète des flux et un traitement de l'air avant rejet



Cahier des charges

In
SI

Trafic et accès routier :

Accès direct sur rond point
aménagé

Suivi du site :

- Etat initial bruits et odeurs avant construction
- Définition concertée du suivi d'exploitation et des fréquences d'analyse
- Communication publique des résultats
- Mise en place d'une CLIS

Un centre unique regroupant :

- le traitement mécano-biologique, la méthanisation et le compostage des ordures ménagères
- la valorisation du biogaz
- un centre de transfert du verre et des déchets secs, ou un centre de tri
- le personnel et les bennes de collecte



Attribution du marché

Le marché a été attribué, par une décision unanime de la commission d'appel d'offres le 11 janvier 2008, au groupement VINCI-SOGEA-ROLLAND

La file de traitement est en double au niveau du tri primaire et en quadruple pour l'étape de méthanisation. La phase de compostage est complète avec une maturation en tunnels, puis en silos et un affinage final.

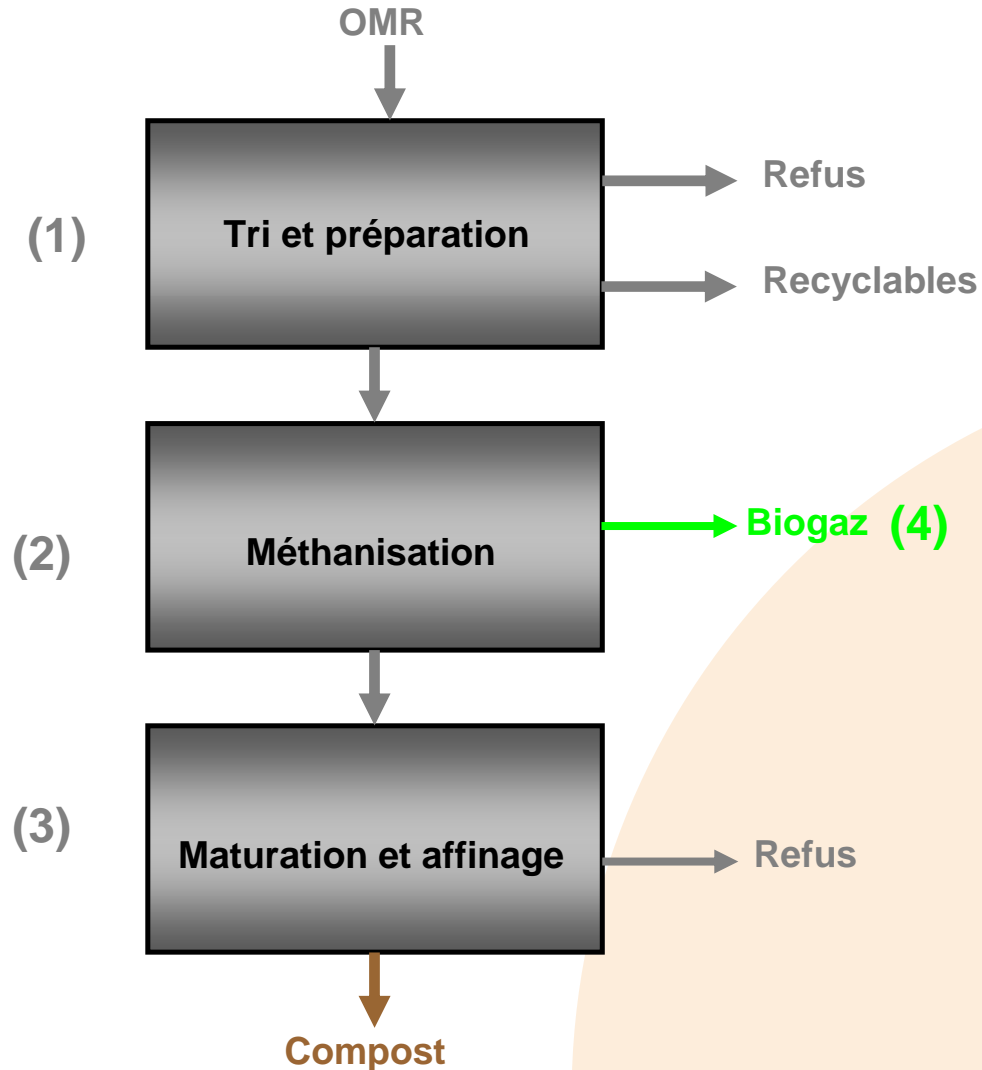
Cette conception permet d'envisager des by-pass partiels lors des phases de maintenance; elle confère une grande fiabilité et une grande souplesse d'exploitation à l'installation.

La qualité de l'étape de compostage garantit la qualité du compost produit.

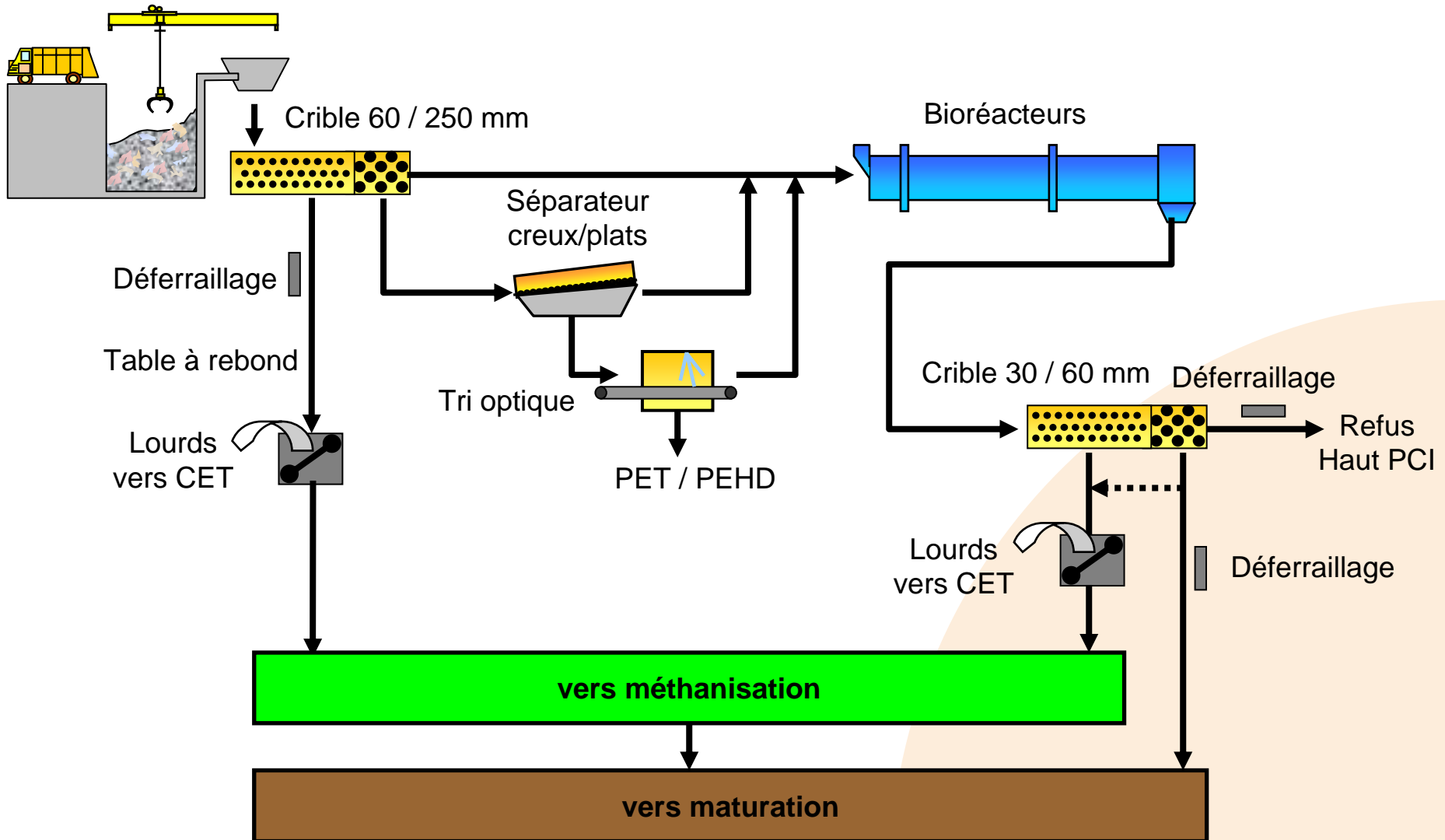
En terme d'impact environnemental, les installations de renouvellement et de traitement de l'air sont largement dimensionnées.

Montant du marché de travaux : 49 958 589 €HT

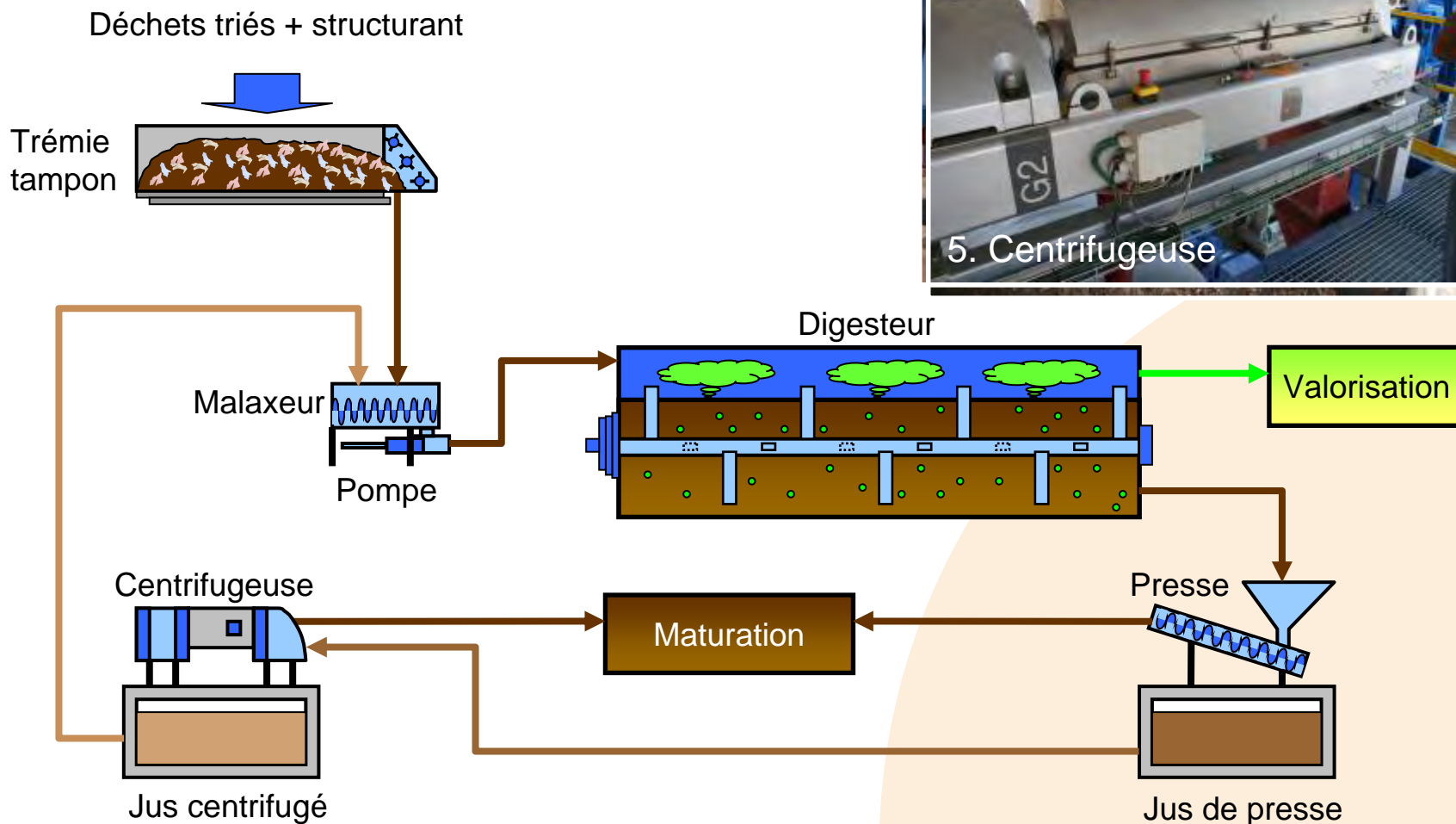
Les étapes principales de l'unité de traitement



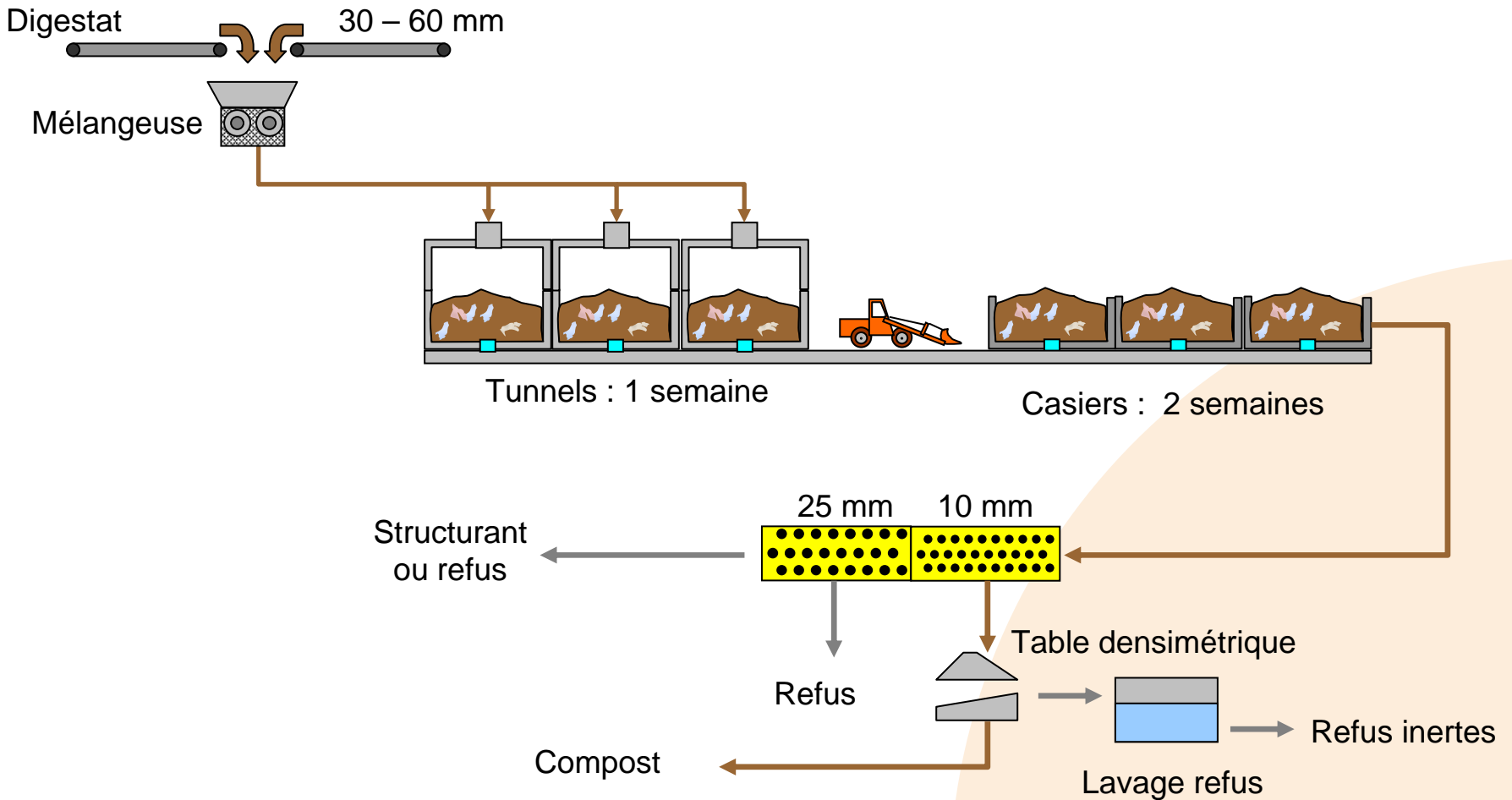
1. Tri et préparation



2. Méthanisation KOMPOGAS

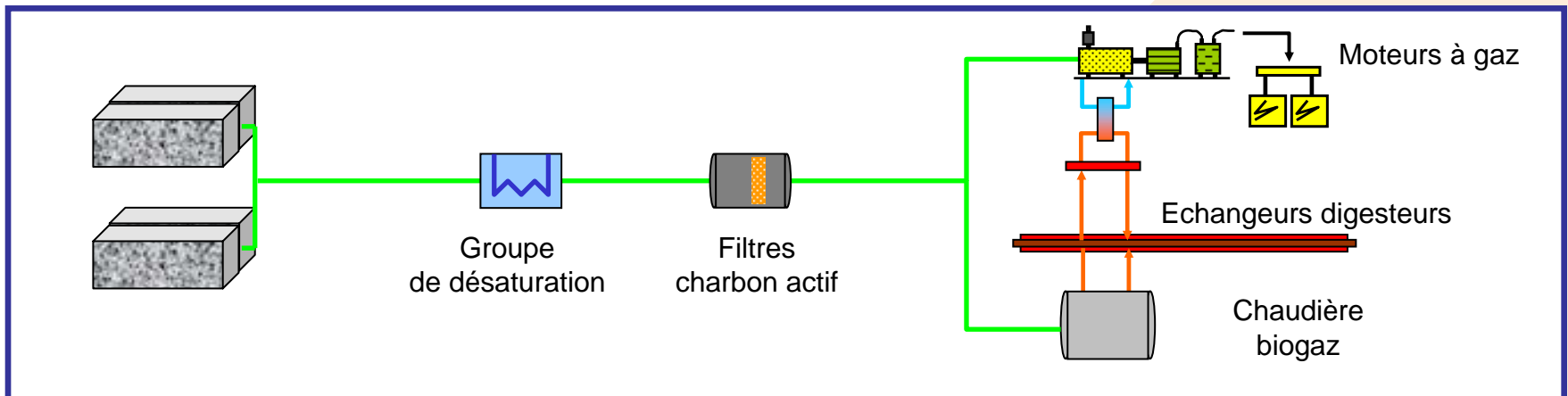


3. Maturation et affinage

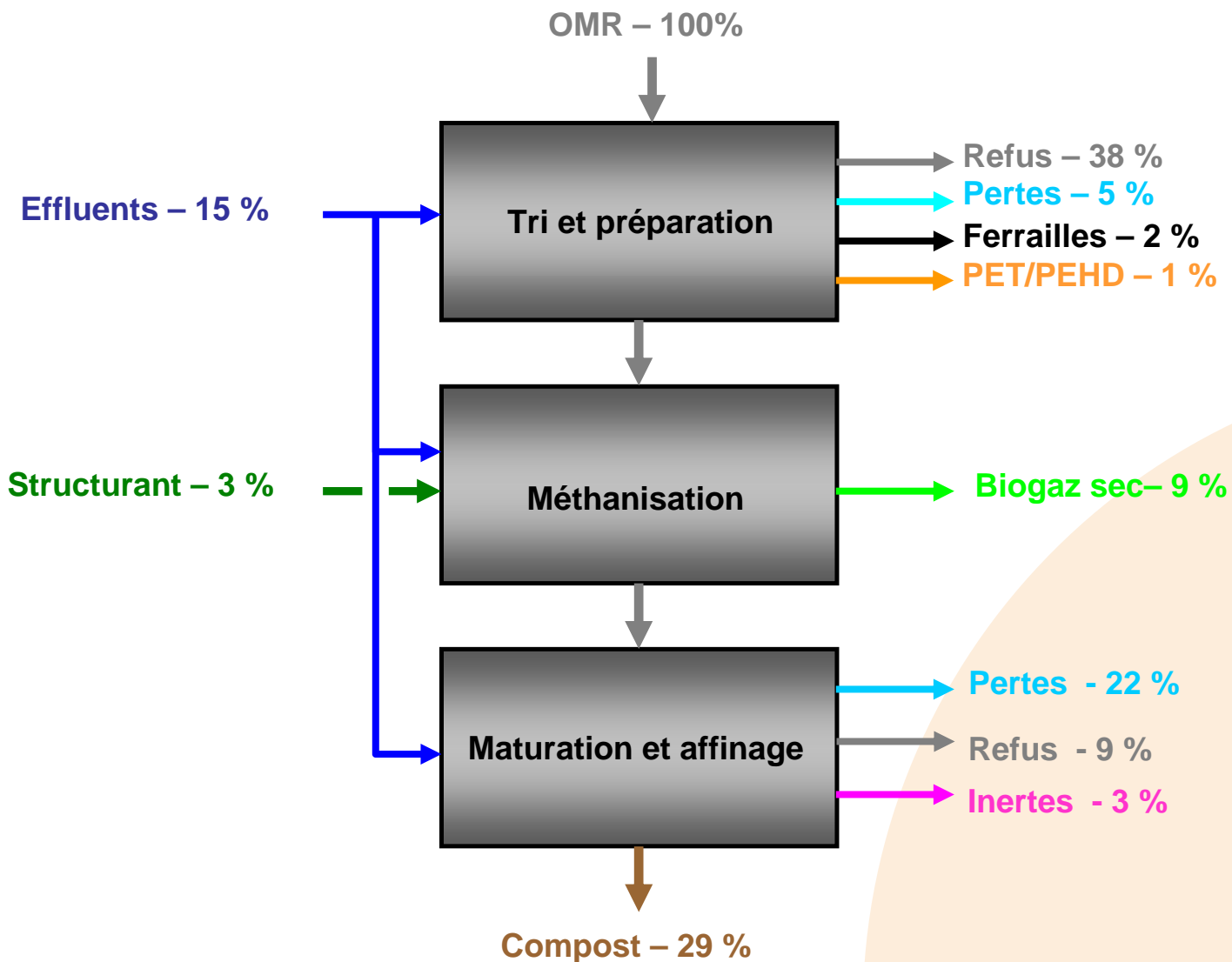


4. La valorisation du biogaz

- ❑ Absence de gazomètre
- ❑ Désulfuration du biogaz avant combustion
- ❑ Traitement des siloxanes
- ❑ 3 moteurs à gaz (150% de capacité)
- ❑ 15.400.000 kWh produits



Bilan masse simplifié



Perspective aérienne



Vues architecturales



VUE 1



VUE 2



Calendrier

Principales dates:

- ✓ Signature du marché de travaux: 29 février 2008
- ✓ Dépôt en préfecture du DAE: 7 mai 2008
(dossier d'autorisation d'exploiter au titre des installations classées pour la protection de l'environnement)
- ✓ Dépôt en mairie de Saint Barthélemy d'Anjou du permis de construire 15 mai 2008

Échéancier prévisionnel:

- ✓ Enquête publique novembre 2008
- ✓ Démarrage des travaux mars 2009
- ✓ Fin des travaux (18 mois de travaux) octobre 2010
- ✓ Mise en marche industrielle: 5 mois (montée en charge progressive) octobre 2010 – février 2011

Conclusions

TMB + Méthanisation: Une démarche pérenne, novatrice et durable.

- ✓ Permet de séparer toutes les fractions des déchets
- ✓ Autorise tous les choix pour le traitement des refus
- ✓ Donne le temps d'analyser les techniques en devenir